

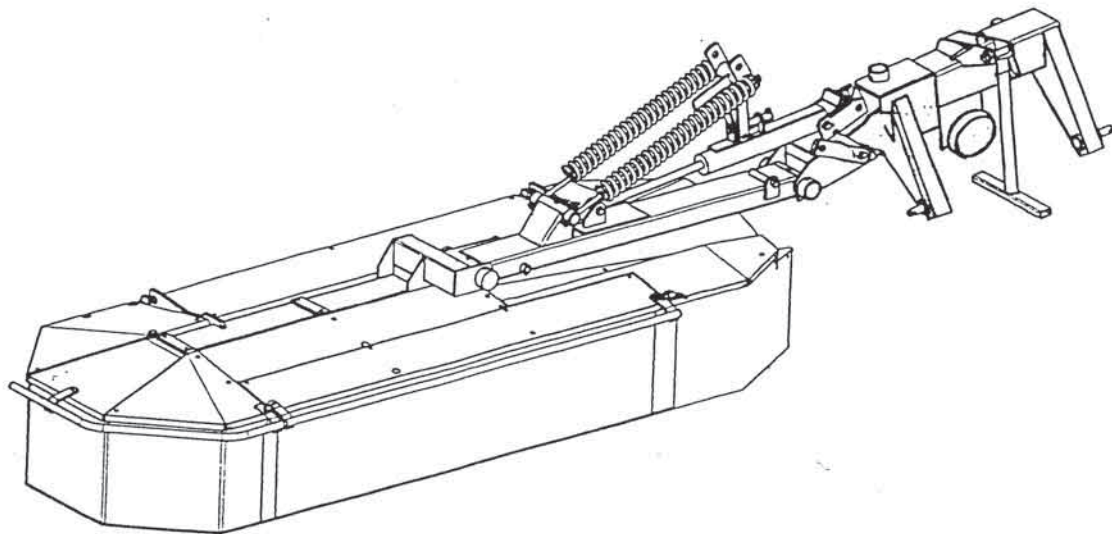
*Instruction for work*  
*Betriebsanleitung*  
*List of spare parts*  
*Ersatzteilliste*



# SIP

# ROTO 280 S

rotary drum mower      trommel Mähwerk



Ab masch Nr.:  
From mach Nr.:  
ROTO 280 S = 011



# SIP

STROJNA INDUSTRIJA d.d.  
3311 Šempeter v Savinjski dolini  
Slovenija

Tel: +386 (063) 702 211  
Fax: +386 (063) 702 131  
702 134

154663803

No.on the Figure Nummer auf dem Bild	Spare Part Number Ersatzteilnummer	Benennung	Description	Quantity Menge	
2	154587209	558.02.000.0	Träger geschw.	Holder	1
3	154657302	727.03.000.0	Mähbalken zus.	Cutter bar	1
4	154658203	727.04.000.0	Schutz zus.	Guard	1
5	154590106	558.05.001.0	Anbaubock geschw.	Hitch frame	1
7	154657204	727.02.060.0	Träger geschw.	Holder	1
8	154585700	558.00.020.0	Halter geschw.	Holder	1
9	154586905	558.00.035.0	Hydraulikzylinder	Hidraulic cylinder	1
10	154282207	557.00.030.0	Federbindung geschw.	Tie – spring	1
11	154656303	727.00.016.0	Feder 2	Spring 2	2
12	154656401	727.00.017.0	Federhalter	Spring holder	4
13	154586004	558.00.023.0	Halter geschw.	Holder	1
14	154280806	557.00.015.0	Riegel	Bolt	1
15	154622206	558.00.040.0	Stützfuß geschw.	Jack stand	1
16	154282608	557.00.036.0	Lasche geschw.	Eye	1
17	154585504	558.00.018.0	Bolzen 5	Bolt 5	1
18	154279809	557.00.004.0	Bolzen 5	Bolt 5	1
19	154279701	557.00.003.0	Bolzen 5	Bolt 5	1
20	154280101	557.00.007.0	Büchse 5	Sleeve 5	4
21	154280003	557.00.006.0	Bolzen 5	Bolt 5	2
22	154279907	557.00.005.0	Rohr 9	Tube 9	1
23	154585005	558.00.012.0	Bolzen 5	Bolt 5	1
24	154280209	557.00.008.0	Bolzen geschw..	Bolt	1
25	154280502	557.00.011.0	Bolzen geschw..	Bolt	1
26	154281501	557.00.022.0	Rohr 9	Tube 9	2
27	154281404	557.00.021.0	Bolzen 4	Bolt 4	1
28	154584809	558.00.003.0	Schnur zus.	Rope	1
29	154584907	558.00.009.0	Spanner	Tensioner	1
30	150421403	INA	Sleeve PAP 6060 P10	Sleeve PAP 6060 P10	6
31	154585103	558.00.014.0	Bolzen 5	Bolt 5	1
32	154585201	558.00.015.0	Bolzen 5	Bolt 5	1
33	151034615	511.05.010.1	Deckel	Lid	5
34	153756304	502.03.096.0	Feder 1	Spring 1	1
35	152448613	516.05.051.1	Bolzen	Bolt	1
36	150146005	M.B1.070	Schraube M12x30	Screw M12x30	2
37	154656107	727.00.005.0	Schraube M16 geschw.	Screw M16	2
38	150287004	M.B1.051	Schraube M16x100	Screw M16x100	2
39	152290504	TN 01	Scheibe 16,1/34-3	Washer 16,1/34-3	5
40	150040208	M.B1.601	Mutter M16	Nut M16	3
41	152011502		Leine (L=3200 mm)	Rope (L=3200 mm)	1
42	152011600	516.05.040.0	Schlauch	Hose	1
43	150019401		Klemme Oetiker	Clip oetiker	2
44	150272403	DIN 11023	Klappstecker (12x45)	Linch pin (12x45)	2
45	151007922	510.02.054.2	Deckel	Lid	1
46	000240509	M.B2.300	Splint 5x63	Cotter pin 5x63	1
47	150392603	APRAM	Sicherungsstecker ART. 478	Spring clip ART. 478	1
49	150196004	DIN 985	Mutter M12	Nut M12	2
50	151006002	TN 01	Scheibe 13/35-3	Washer 13/35-3	1
51	000240402	M.B2.300	Splint 5x50	Cotter pin 5x50	10
52	000233401	M.C2.230	Spannstift 8x36	Tension pin 8x36	1
53	150430705	M.C2.230	Spannstift 13x80	Tension pin 13x80	5
54	159421306	M.C2.230	Spannstift 8x80	Tension pin 8x80	5
55	153745503	TN 01	Scheibe 25,5/40-2	Washer 25,5/40-2	6
56	000246601	M.C4.613	Nippel AM 8x1	Nipple AM 8x1	4
57	000238709	M.B2.300	Splint 3,2x25	Cotter pin 3,2x25	1
58	150294005	FADIP	Rohr V1 NP 8x2500 A10 A20	Tube V1 NP 8x2500 A10 A20	1
59	150037800	FADIP	Verschraubung CM 22x1,5/M16x1,5	Threaded union CM 22x1,5/M16x1,5	3
60	000252906	M.C4.500	Dichtring A22x27	Packing A22x27	3
61	150108403	ISO 5675	Stecker AMD M22x1,5	Pin AMD M22x1,5	3
62	150108109	FADIP	Schlauch V1 NP 8x1500 A10 A20	Hose V1 NP 8x1500 A10 A20	2
63	154598000	727.00.036.0	Hydraulikzylinder	Hydraulic cylinder	1
64	150393602	DIN 980	Mutter VM 12	Nut VM 12	1
65	000238601	M.B2.300	Splint 3,2x20	Cotter pin 3,2x20	1
66	152573209	502.08.027.0	Niet 10x20	Rivet 10x20	1
67	154585602	558.00.019.0	Feder	Spring	1
68	152237500	800.06.057.0	Scheibe 25x33x1,5	Washer 25x33x1,5	2
69	150168008		Scheibe C 12	Washer C 12	1
70	154586601	558.00.030.0	Sicherung geschw.	Protection	1
71	154453004	544.00.005.0	Schraube M16 geschw.	Screw M16	1
72	154005409	547.02.027.0	Druckfeder	Spring	1
73	150287200	M.B2.014	Scheibe C 16	Washer C 16	1
74	154714802	558.00.010.0	Schraube 7 – M20x50	Screw 7 – M20x50	1
75	150428200	TN 01	Scheibe 30,2/50-1	Washer 30,2/50-1	3
76	910063102	TN 01	Scheibe 30,2/50-4	Washer 30,2/50-4	1
77	150167704		Kabelbinder VTO 15 250	String VTO 15 250	1
78	000222208	EN 24032	Mutter M20	Nut M20	1

Bild 1 Fig. 1



Bild 1 Fig. 1

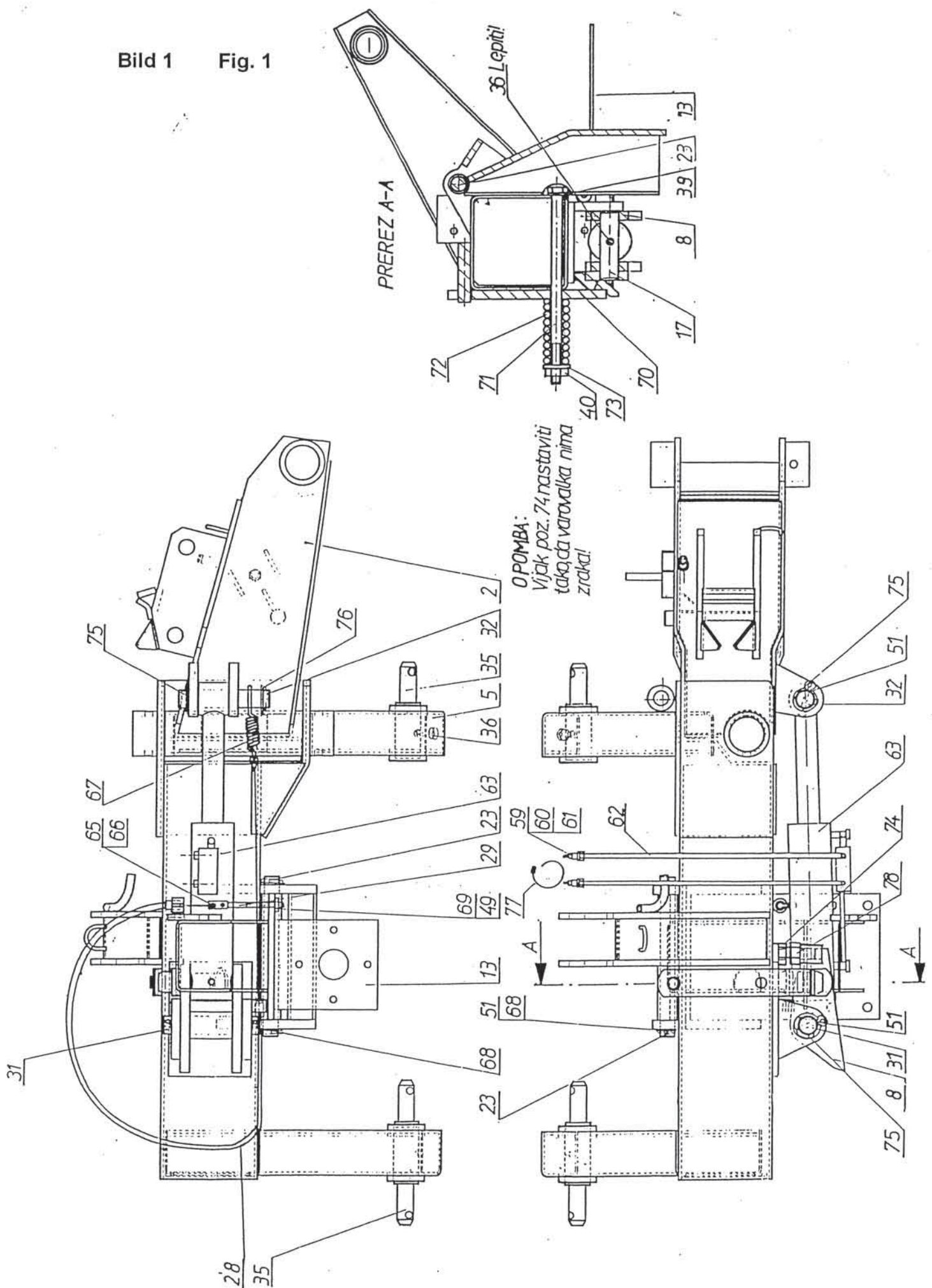
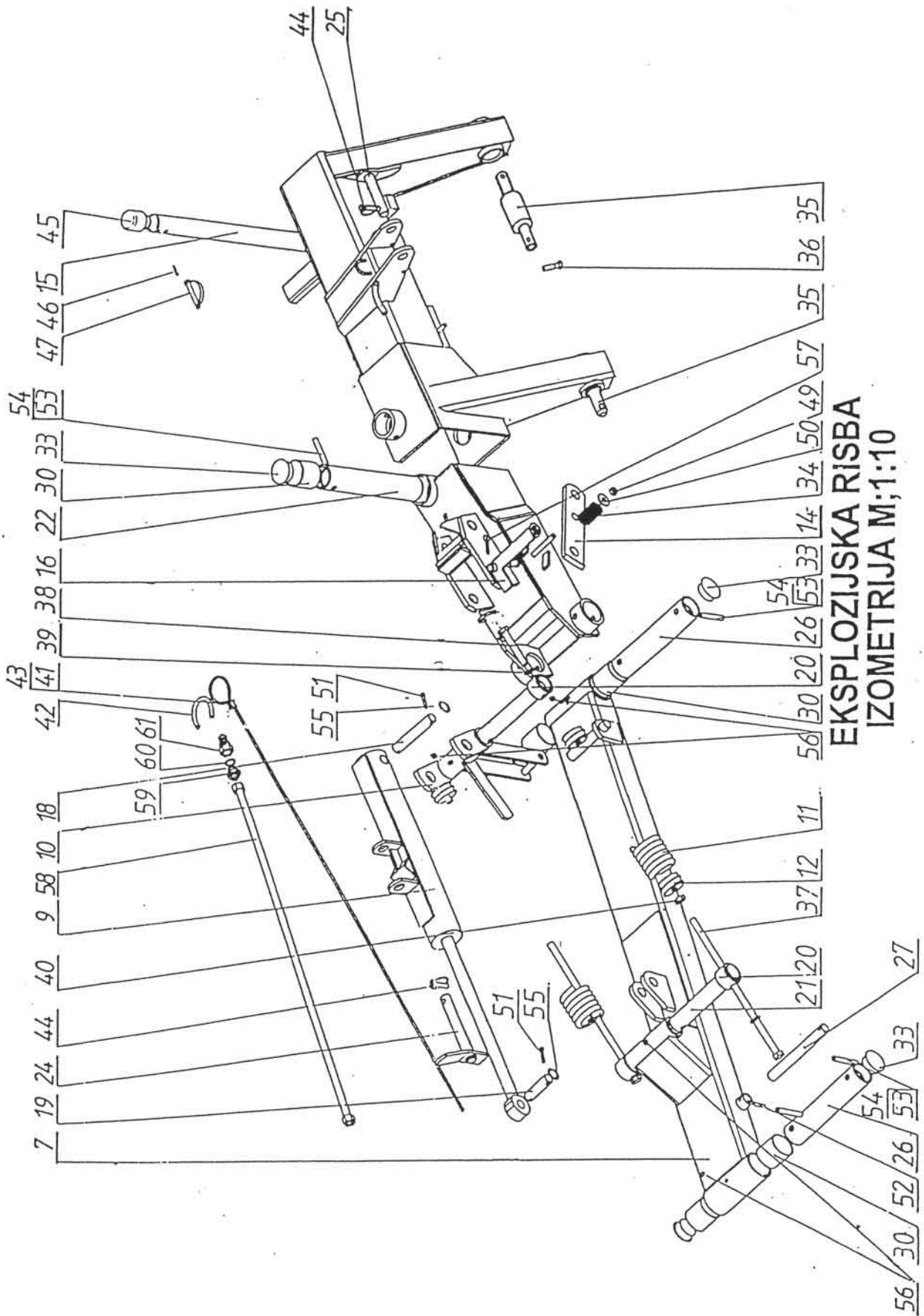


Bild 1 A

Fig. 1 A



EKSPLOZIJSKA RISBA  
IZOMETRIJA M;1:10

No. on the Figure Nummer auf dem Bild	Spare Part Number Ersatzteilnummer	Benennung	Description	Quantity Menge
1	154657400 727.03.001.0	Träger geschw..	Holder	1
3	154355600 544.03.015.0	Kegelrad 19/5	Bevel gear 19/5	4
4	150432605 KARDAN.044.0	Doppelgelenk By-Py	Double joint By-Py	1
5	154356306 544.03.022.0	Lagergehäuse	Bearing housing	1
6	154657909 727.03.019.0	Welle 11	Shaft 11	1
7	154657801 727.03.018.0	Welle 11	Shaft 11	1
8	154369409 544.03.075.0	Scheibe – oben aussen - geschw.	Disc superior outer	2
9	154357109 544.03.077.0	Scheibe – oben innen geschw.	Disc superior inner	2
10	153967103 543.03.120.0	Messer rechts	Blade right	6
11	153967201 543.03.120.0	Messer links	Blade left	6
12	151017802 510.04.013.0	Messerschlüssel	Blade tool	1
13	154658007 727.03.030.0	Deckel	Lid	1
15	154357001 544.03.050.0	Trommel zus.	Drum	4
17	154356501 544.03.027.0	Büchse	Sleeve	3
18	150092802	Wellendichtring 35x72x10	Oil seal 35x72x10	1
19	150433800	Lager 172 6207 2RS 1 SKF	Bearing 172 6207 2RS 1 SKF	1
20	000243810 DIN 625	Lager 6207 SKF	Bearing 6207 SKF	5
21	000236505	Sicherungsring N72	Circlip N72	4
22	150430206 M.B1.271	Stiftschraube 10x20	Stud 10x20	6
23	000237602	Sicherungsring Z35	Circlip Z35	1
24	151012503 455.04.032.0	Plastikdeckel	Plastic lid	1
26	000230707 M.C2.060	Paßfeder A8x7x45	Key A8x7x45	1
27	150026519 DIN 6885	Paßfeder B8x7x34	Key B8x7x34	8
28	000221307 EN 24032	Mutter M10	Nut M10	6
29	150106806 M.B1.053	Schraube M10x20	Screw M10x20	14
30	150275400 DIN 980	Mutter VM 10	Nut VM 10	18
31	151019908 TN 01	Scheibe - Satz	Washer - set	4
32	000201702 EN 24014	Schraube M10x35	Screw M10x35	4
33	150004907	Schmierfett	Grease	10 l

Bild 2  
Fig. 2



Bild 2

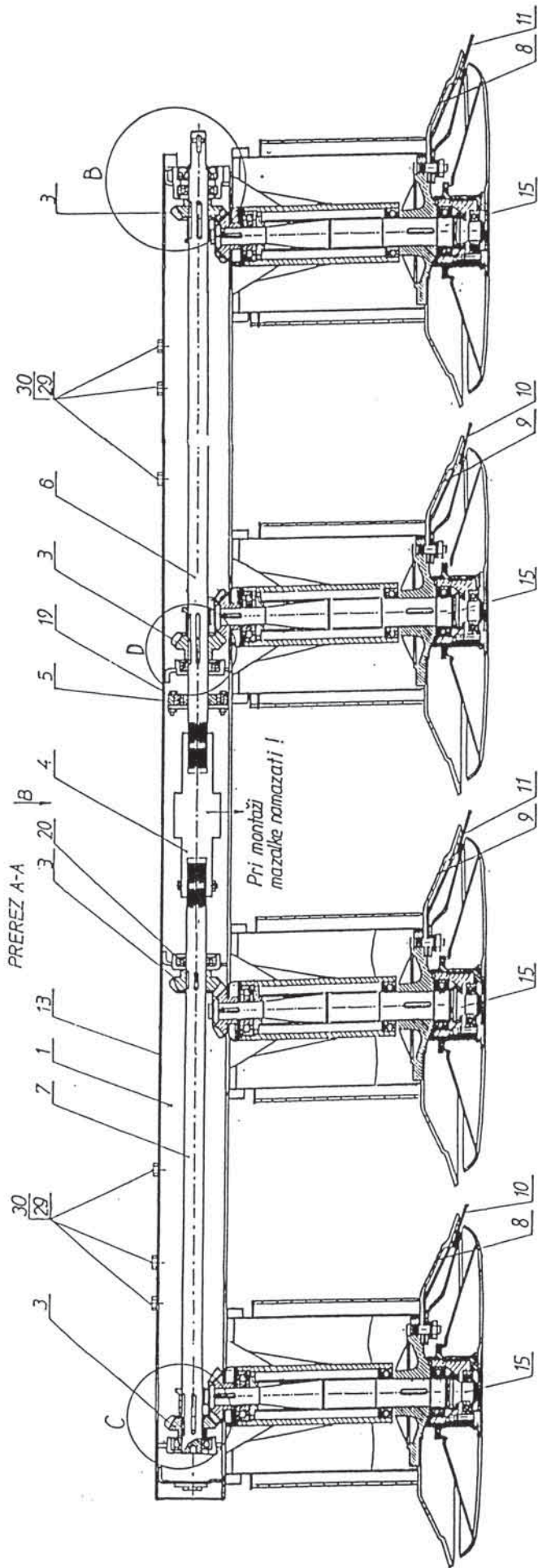
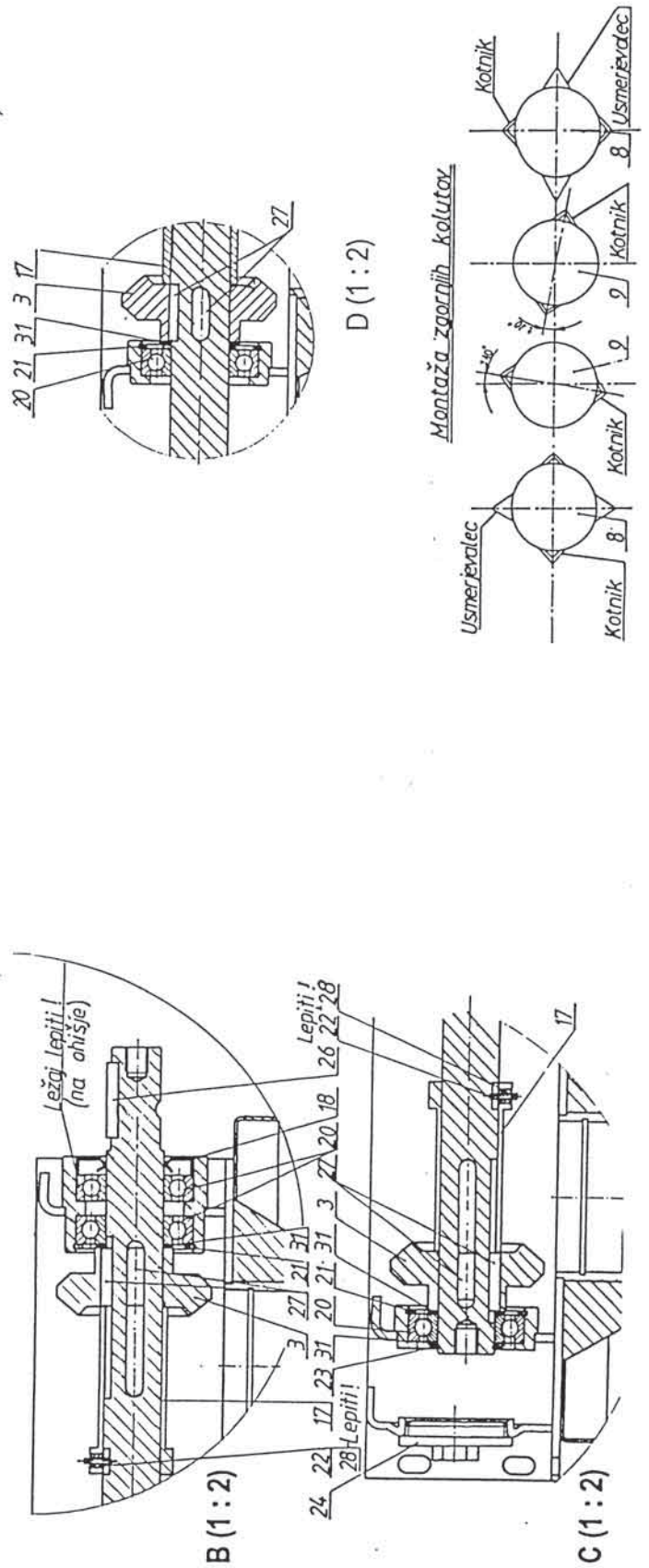


Fig. 2

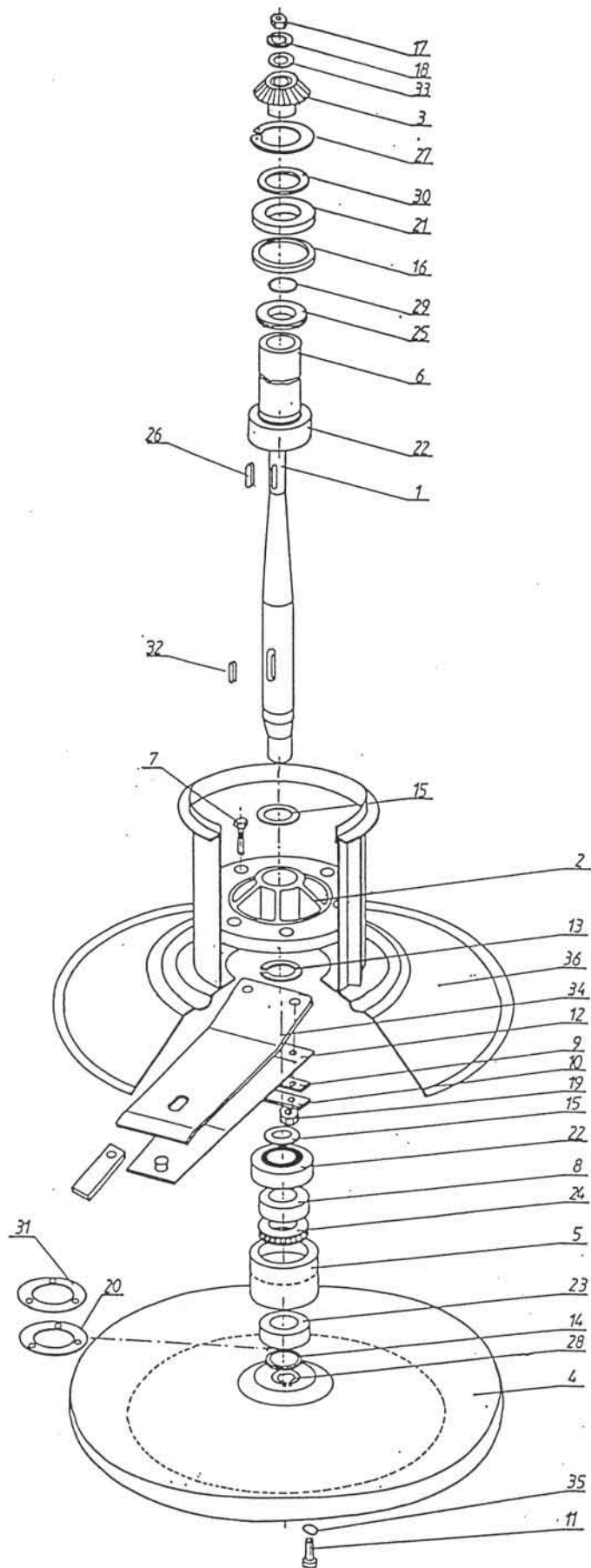


No.on the Figure Nummer auf dem Bild	Spare Part Number Ersatzteilnummer	Benennung	Description	Quantity Menge	
1	154466303	544.03.054.0	Welle 9	Shaft 9	1
2	151018214	510.04.017.1	Flansch	Flange	1
3	154355708	544.03.016.0	Kegelrad 19/5	Bevel gear 19/5	1
4	151033107	511.04.003.0	Scheibe unten	Disc lower	1
5	154466401	544.03.055.0	Lagergehäuse	Bearing housing	1
6	153995403	545.03.010.0	Büchse 1	Sleeve 1	1
7	151018909	510.04.022.0	Schraube	Screw	6
8	151019105	510.04.024.0	Büchse 50/59-12,5	Sleeve 50/59-12,5	1
9	151019203	510.04.025.0	Platte	Plate	3
10	151019301	510.04.026.0	Sicherungsblech	Tab washer	3
11	151019506	510.04.028.0	Schraube M10x30	Screw M10x30	3
12	153784408	543.03.065.0	Messerhalter	Blade holder	3
13	151019800	510.04.031.0	Sicherungsfeder	Circlip	1
14	151019908	TN 01	Scheibe – Satz 35,2/43	Washer – set 35,2/43	1
15	151021307	TN 01	Scheibe 50,2/58,5x2	Washer 50,2/58,5x2	2
16	159428309		Wellendiscting 65/85x10	Oil seal 65/85x10	1
17	000223207		Mutter M30x15	Nut M30x15	1
18	150026607		Sicherungsscheibe	Circlip	1
19	150040208		Mutter M16	Nut M16	6
20	151019604	510.04.029.0	Scheibe 73/109-3	Washer 73/109-3	1
21	150402915	DIN 625	Lager KR 6406 FAG, SKF	Bearing KR 6406 FAG, SKF	1
22	000244907	DIN 625	Lager KR 6210 2RS C3	Bearing KR 6210 2RS C3	2
23	159165414	DIN 625	Lager KR 6307 2RS C3	Bearing KR 6307 2RS C3	1
24	159045801	M.C3.701	Lager KR 51209	Bearing KR 51209	1
25	153995207	545.03.008.0	Büchse 8	Sleeve 8	1
26	150026509		Paßfeder B8x7x34	Key B8x7x34	2
27	000236701		Sicherungsring N90	Circlip N90	1
28	000237602		Sicherungsring Z35	Circlip Z35	1
29	159206307		O Ring 27/32x2,5	O Ring 27/32x2,5	1
30	151013708	TN 01	Scheibe – Satz 30,2/38	Washer set 30,2/38	2
31	151019604	510.04.029.0	Distanzscheibe	Spacer	2
32	000256109		Paßfeder A8x7x55	Key A8x7x55	1
33	151980903	TN 01	Scheibe 30,2x50/2	Washer 30,2x50/2	1
34	154534105	544.03.056.0	Messerhalter	Blade holder	3
35	150005309		O Ring 15,3/20,1x2,4	O Ring 15,3/20,1x2,4	3
36	154369409	544.03.075.0	Scheibe oben aussen geschw.	Disc upper outer	1
36	154357109	544.03.077.0	Scheibe oben innen geschw.	Disc upper inner	1

**Bild 3**  
**Fig. 3**

Bild 3

Fig. 3





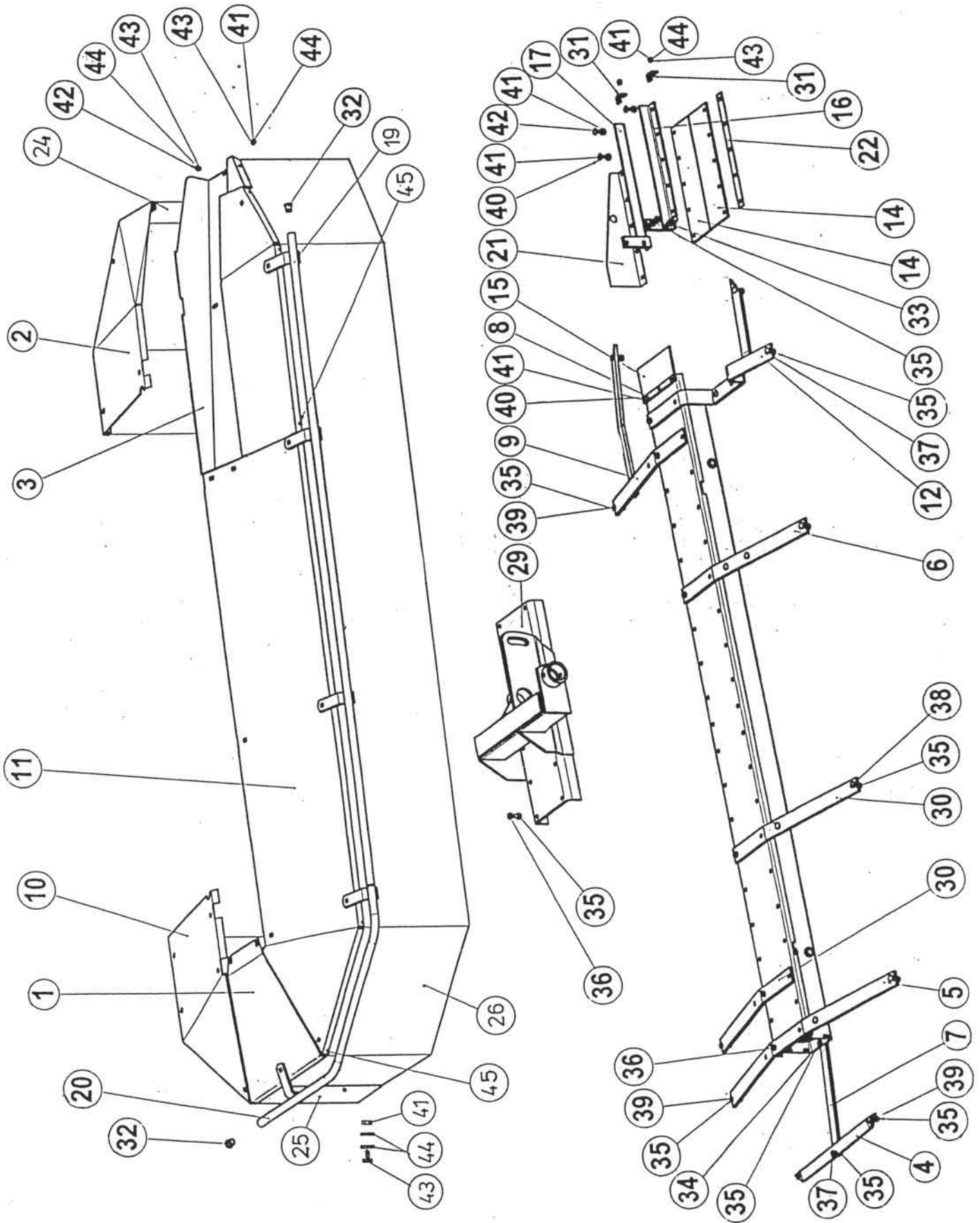
727.04.000.0

No.on the Figure Nummer auf dem Bild	Spare Part Number Ersatzteilnummer	Benennung	Description	Quantity Menge	
1	154658301	727.04.001.0	Blech 7 geschw.	Plate 7	1
2	154658506	727.04.005.0	Blech 1 geschw.	Plate 1	1
3	154661805	727.04.008.0	Blech 2 geschw.	Plate 2	1
4	154658604	727.04.012.0	Strebe seiten 1	Tie - side 1	1
5	154663304	727.04.014.0	Träger	Holder	1
6	154658702	727.04.015.0	Strebe	Tie	1
7	154658800	727.04.017.0	Strebe seiten 2	Tie - side 2	1
8	154658908	727.04.027.0	Band 2	Tape 2	1
9	154659202	727.04.030.0	Strebe 1 geschw.	Tie 1	1
10	154659408	727.04.040.0	Blech 3 var.	Plate 3	1
11	154659505	727.04.043.0	Blech 4 geschw.	Plate 4	1
12	154659603	727.04.045.0	Strebe 2 var.	Tie 2	1
14	154660003	727.04.072.0	Gummischutz 1	Rubber protection 1	2
15	154660101	727.04.073.0	Gummischutz 2	Rubber protection 2	1
16	154660209	727.04.080.0	Winkelstahl links geschw.	Angle LH	1
17	154660502	727.04.084.0	Winkelstahl rechts geschw.	Angle RH	1
19	154660600	727.04.088.0	Rohr 1 geschw.	Tube 1	1
20	154660708	727.04.089.0	Rohr 2 geschw.	Tube 2	1
21	154660904	727.04.094.0	Gelenkwellenblech	PTO shaft plate	1
22	154661002	727.04.095.0	Band 2	Stripe 2	1
24	154661100	727.04.097.0	Schutztuch 1	Courtain 1	1
25	154661208	727.04.098.0	Schutztuch 2	Courtain 2	1
26	154661306	727.04.099.0	Schutztuch seite	Courtain side	1
29	154658105	727.03.081.0	Träger geschw.	Holder	1
30	154343204	544.04.015.0	Verstärkung	Support	2
31	154287603	557.04.074.0	Winkelstahl	Angle	2
32	152449407	510.06.020.0	Deckel	Lid	2
33	000210603	EN 24017	Schraube M10x30	Screw M10x30	4
34	000210202	EN 24017	Schraube M10x25	Screw M10x25	1
35	150275400	DIN 980	Mutter VM 10	Nut VM 10	52
36	000201604	EN 24014	Schraube M10x35	Screw M10x35	26
37	150430402	DIN 603	Schraube M10x45	Screw M10x45	1
38	150173001	DIN 603	Schraube M10x35	Screw M10x35	4
39	000257607	DIN 603	Schraube M10x25	Screw M10x25	16
40	000257509	DIN 603	Schraube M8x20	Screw M8x20	11
41	150275400	DIN 980	Mutter VM 8	Nut VM 8	18
42	150143008	DIN 603	Schraube M8x25	Screw M8x25	2
43	000254502	EN 24017	Schraube M8x15	Screw M8x15	5
44	150084401	M.B2.014	Scheibe C8	Wsaher C8	5
45	150300301	M.B1.014	Schraube A4,2x13	Screw A4,2x13	11

Bild 4  
Fig. 4

Bild 4

Fig. 4



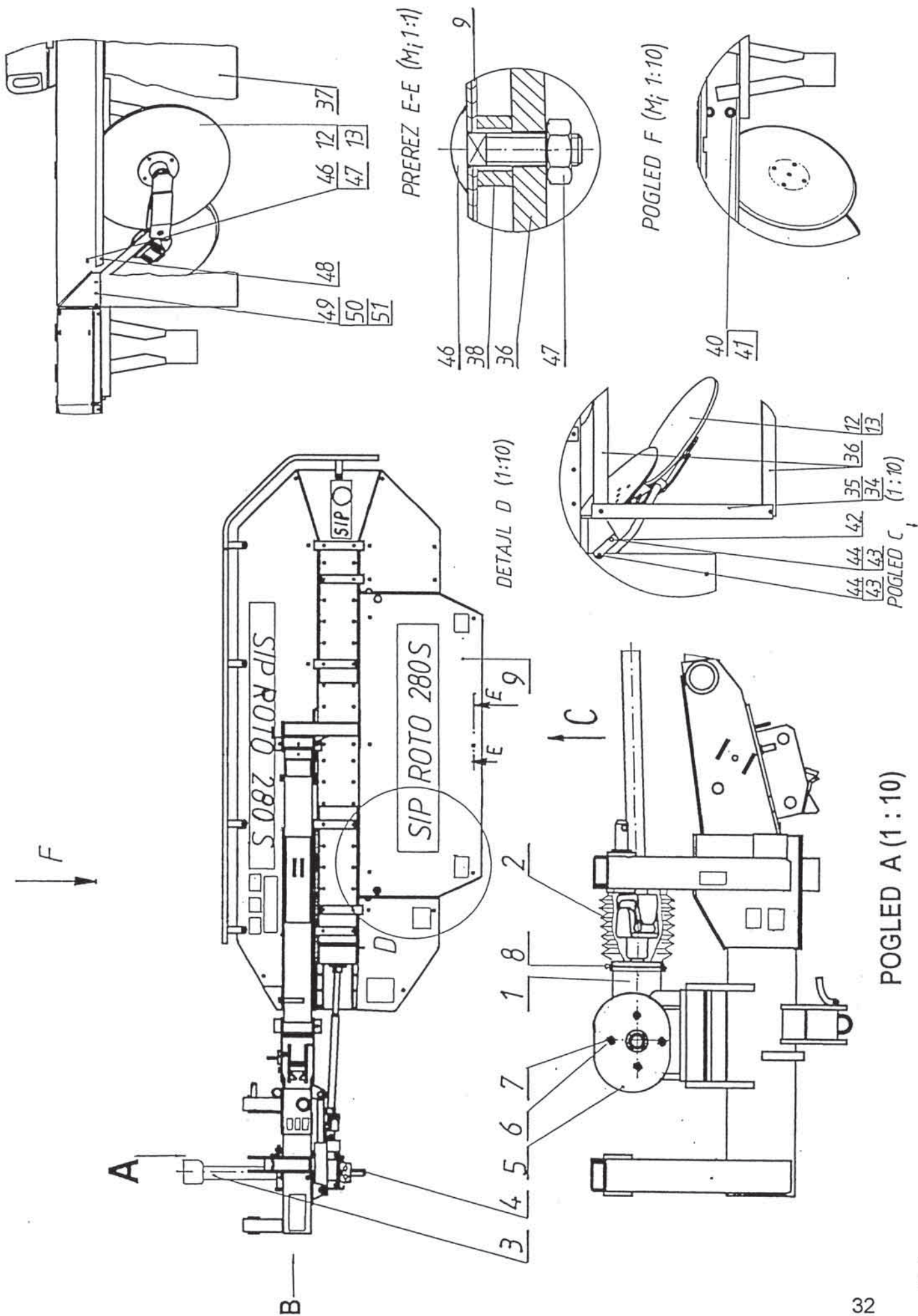


No. on the Figure Nummer auf dem Bild	Spare Part Number Ersatzteilnummer	Benennung	Description	Quantity Menge	
1	154656508	727.01.000.0	Winkelgetriebe 1000 U/min	Angle Gearbox 1000 rpm	1
2	150475809	KARDAN.053.0	Zwischwngelenkwelle l. einbau	PTO shaft	1
3	150431900	KARDAN.042.0	Antriebsgelenkwelle	Drive PTO shaft	1
4	154552200	727.01.005.0	Gelenkwellenschutz geschw.	PTO shaft protection	1
5	153942504	543.02.070.0	Gelenkwellenschutz	PTO shaft protection	1
6	000221307	M.B1.610	Mutter M10	Nut M10	3
7	000228408		Federscheibe 10	Springwasher 10	3
8	150456704	DIN 3017	Klemme 110-130 W2-1	Clip 110-130 W2-1	1
9	154553307	727.04.074.0	Schutz hinten geschw.	Protection backside	1
10	154663705	TN 05	Typenschild ROTO 280 S	Type plate ROTO 280 S	1
11	154663803		Katalog ROTO 280 S	Catalogue ROTO 280 S	1
12	153780314	543.04.039.1	Schwadblech links	Swath deflector LH	1
13	153782116	543.04.058.1	Schwadblech rechts	Swath deflector RH	1
34	154553209	727.04.026.0	Blechträger rechts	Plate holder RH	1
35	154553101	727.04.026.0	Blechträger links	Plate holder LH	1
36	154553708	727.04.078.0	Band 2	Stripe 2	2
37	154553003	544.04.065.0	Schutztuch hinten	Courtain back side	1
38	151596801	TN 03	Büchse 1	Sleeve 1	2
40	150171101	DIN 985	Mutter M16	Nut M16	4
41	152114009	TN 01	Scheibe 17,2/38-3	Washer 17,2/38-3	4
42	000248805		Schraube M12x35	Screw M12x35	2
43	000224509	TN 01	Scheibe A12	Washer A12	4
44	150196004	DIN 985	Mutter M12	Nut M12	4
46	150173001	DIN 603	Schraube M10x35	Screw M10x35	6
47	150275400	DIN 980	Mutter VM 10	Nut VM 10	6
48	150300301		Schraube A4,2x13	Screw A4,2x13	2
49	159434506	EN 24017	Schraube M6x12	Screw M6x12	6
50	000250506	DIN 985	Mutter M6	Nut M6	6
51	000223804	M.B2.011	Scheibe A6	Washer A6	6

**Bild 5**  
**Fig. 5**

Bild 5

Fig. 5



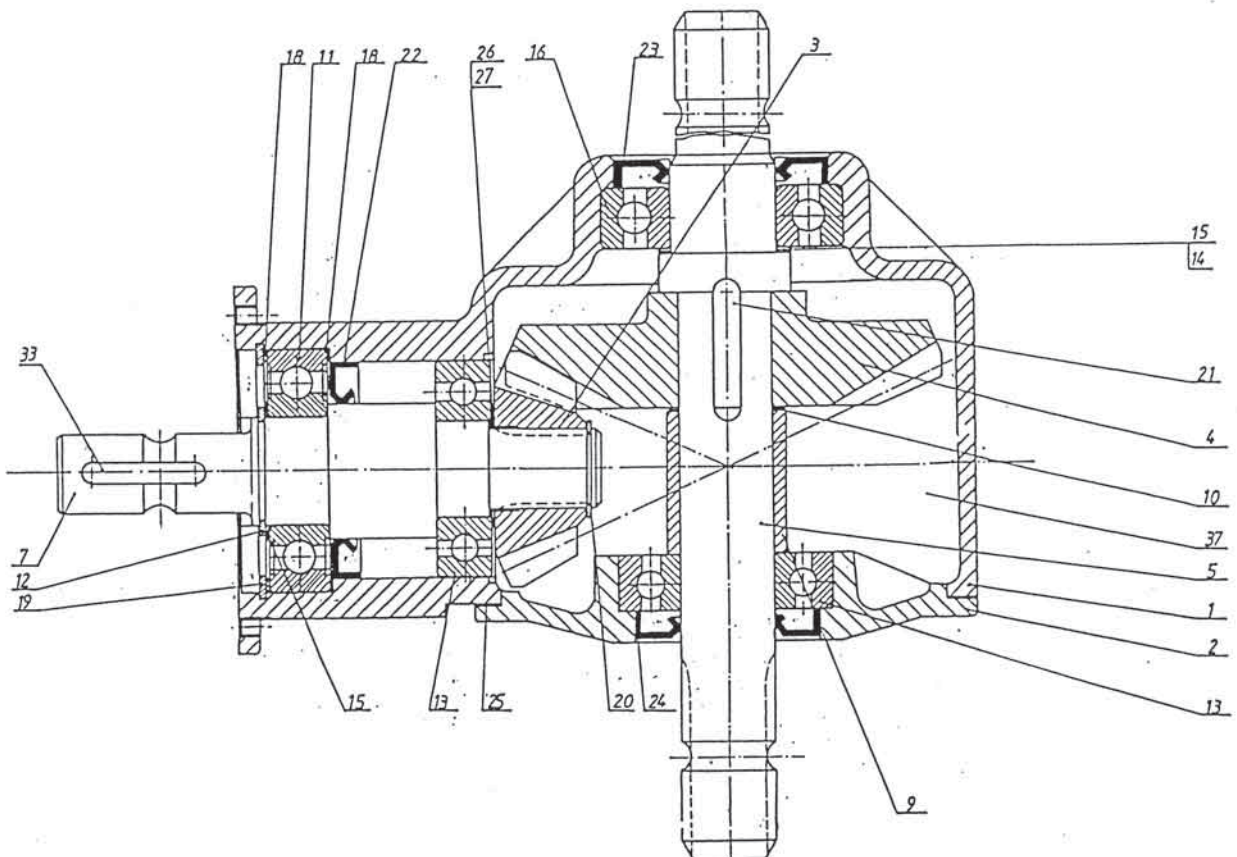
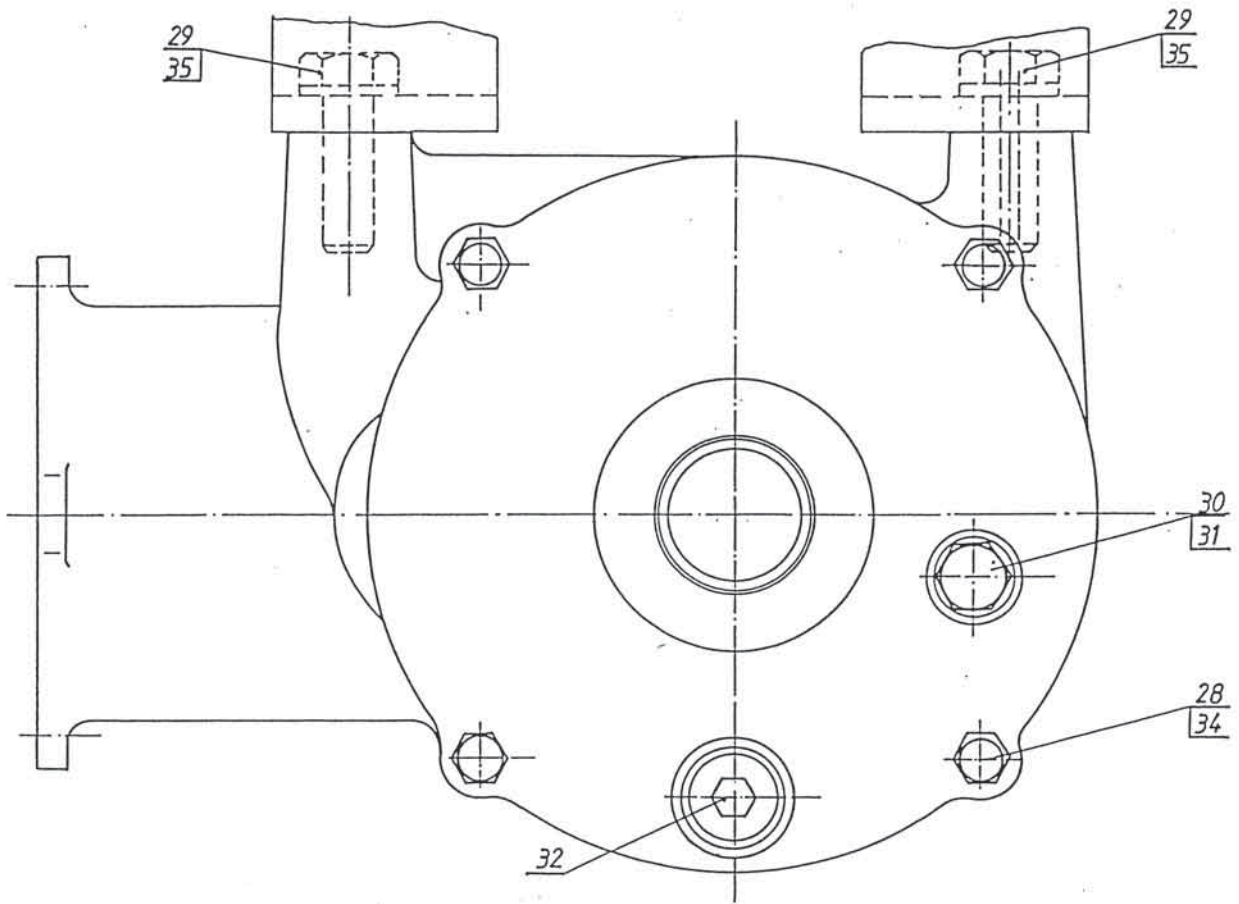


No. on the Figure Nummer auf dem Bild	Spare Part Number Ersatzteilnummer	Benennung	Description	Quantity Menge	
1	152756208	P126.80.008.1	Getriebegehäuse	Gearbox housing	1
2	152753407	P126.80.009.0	Getriebedeckel	Gearbox lid	1
3	154656606	727.01.004.0	Kegelrad 14/5,4	Bevel gear 14/5,4	1
4	154656704	727.01.006.0	Kegelrad 31/5,4	Bevel gear 31/5,4	1
5	154296201	557.01.008.0	Welle 12	Shaft 12	1
7	154656802	727.01.008.0	Welle 15	Shaft 15	1
9	154656900	727.01.009.0	Büchse 1	Sleeve 1	1
10	151512107	TN 01	Scheibe 35,2/43-0,5	Washer 35,2/43-0,5	4
11	000244310	DIN 625	Lager KR 6308 2RS(FAG,SKF,NTN)	Bearing KR6308 2RS(FAG,SKF,NTN)	1
12	000237808	M.C2.401	Sicherungsring Z40	Circlip Z40	1
13	000251907	DIN 625	Lager KR 6307 (FAG,SKF,NTN)	Bearing KR 6307 (FAG,SKF,NTN)	2
14	152015508	150.04.167.0	Scheibe 40/50-1	Washer 40/50-1	1
15	152015401	150.04.167.0	Scheibe 40/50-05	Washer 40/50-05	4
16	150117118	DIN 625	Lager KR 6308	Bearing KR 6308	1
18	150388707	DIN 988	Scheibe 70/90x0,5	Washer 70/90x0,5	4
19	000236701	M.C2.400	Sicherungsring N90	Circlip N90	1
20	000237504	M.C2.401	Sicherungsring Z30	Circlip Z30	1
21	150475408	DIN 6885	Paßfeder AB 10x8x45	Key AB 10x8x45	1
22	150047005		Wellendichtring 50/80/10	Oil seal 50/80/10	1
23	150229906		Wellendichtring 40/80/10	Oil seal 40/80/10	1
24	150092802		Wellendichtring 35/72/10	Oil seal 35/72/10	1
25	151202905		Dichtung	Gasket	1
26	151241203	DIN 988	Scheibe 30x42-0,3	Washer 30x42-0,3	2
27	152515503	TN 01	Scheibe 30x45-1,5	Washer 30x45-1,5	1
28	000248903	M.B1.053	Schraube M8x20	Screw M8x20	8.8 Zn 4
29	150039201	M.B1.053	Schraube M14x45	Screw M14x45	8.8 Zn 4
30	150147200	M.B1.053	Schraube M10x15	Screw M10x15	8.8 Zn 1
31	159317009		Dichtring D10	Washer D10	Cu 1
32	150230306	DIN 906	Schraube M18x15	Screw M18x15	5.8 1
33	000230707	M.C2.060	Paßfeder A8x7x45	Key A8x7x45	1
34	000228104	M.B2.110	Federring B8	Spring washer B8	4
35	000228907	M.B2.110	Federring B14	Spring washer B14	4
36	150237504		Kleber KEMISKOL K 200	Glue KEMISKOL K 200	60 g
37	150026206	B.H3.304	ÖI HYPENOL SAE 90	Oil HYPENOL SAE 90	0,9 l

**Bild 6**  
**Fig. 6**

Bild 6

Fig. 6





No. on the Figure Nummer auf dem Bild	Spare Part Number Ersatzteilnummer	Benennung	Description	Quantity Menge	
1	154029205	543.04.080.0	Scheibenträger rechts	Discholder RH	1
1	154029107	543.04.080.0	Scheibenträger links	Discholder LH	1
2	154030006	543.04.087.0	Arm rechts geschw.	Arm RH	1
2	154029900	543.04.087.0	Arm links geschw.	Arm LH	1
3	154030701	543.04.093.0	Leitscheibe	Direction disc	1
4	154030505	543.04.091.0	Scheibe	Disc	1
5	154030603	543.04.092.0	Gummischeibe	Rubber disc	1
6	154029704	543.04.085.0	Lagergehäuse geschw.	Bearing housing	2
7	154030907	543.04.095.0	Bolzen 7	Bolt 7	1
9	151233702	TN01	Scheibe 20,5/36-2	Washer 20,5/36-2	Zn 2
10	000242302	DIN 625	Lager KR 6204 RS	Bearing KR 6204 RS	4
11	000237103	DIN 471	Sicherungsring Z 20	Circlip Z 20	2
12	151280802	600.04.078.0	Feder 2 - 2,5x12,5-152	Spring 2 - 2,5x12,5-152	1
13	000238905	DIN 94	Splint 4x25	Cotter pin 4x25	1
14	150404306	TN01	Schraube M8x30	Screw M8x30	8.8 Zn 4
15	000220905	DIN 24032	Mutter M8	Nut M8	8 Zn 18
16	000228202	M.B2.110	Federring B8	Spring washer B8	Zn 10
17	150143008	DIN 603	Schraube M8x25	Screw M8x25	8.8 Zn 10
18	000225900	M.B2.014	Scheibe C 10	Washer C 10	Zn 12
19	154029508	543.04.083.0	Scharnier geschw.	Hinge	1
20	000257509	DIN 603	Schraube M8x20	Screw M8x20	4
21	150125509	EN 24017	Schraube M12x50	Screw M12x50	1
22	150160300	EN 24032	Mutter M12	Nut M12	8 Zn 1

**Bild 7**  
**Fig. 7**

Bild 7

Fig. 7

